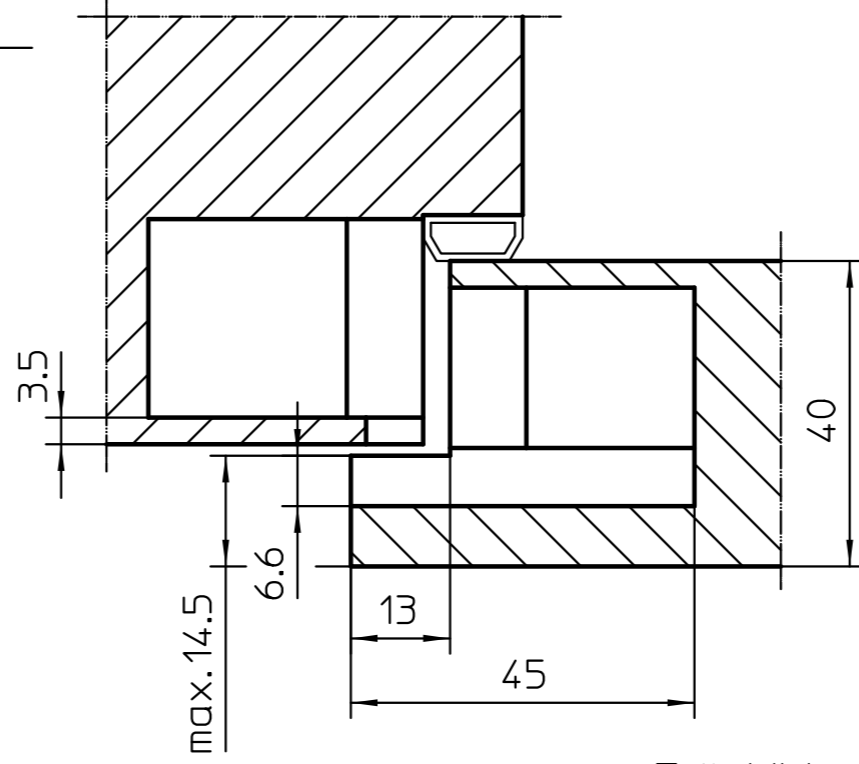
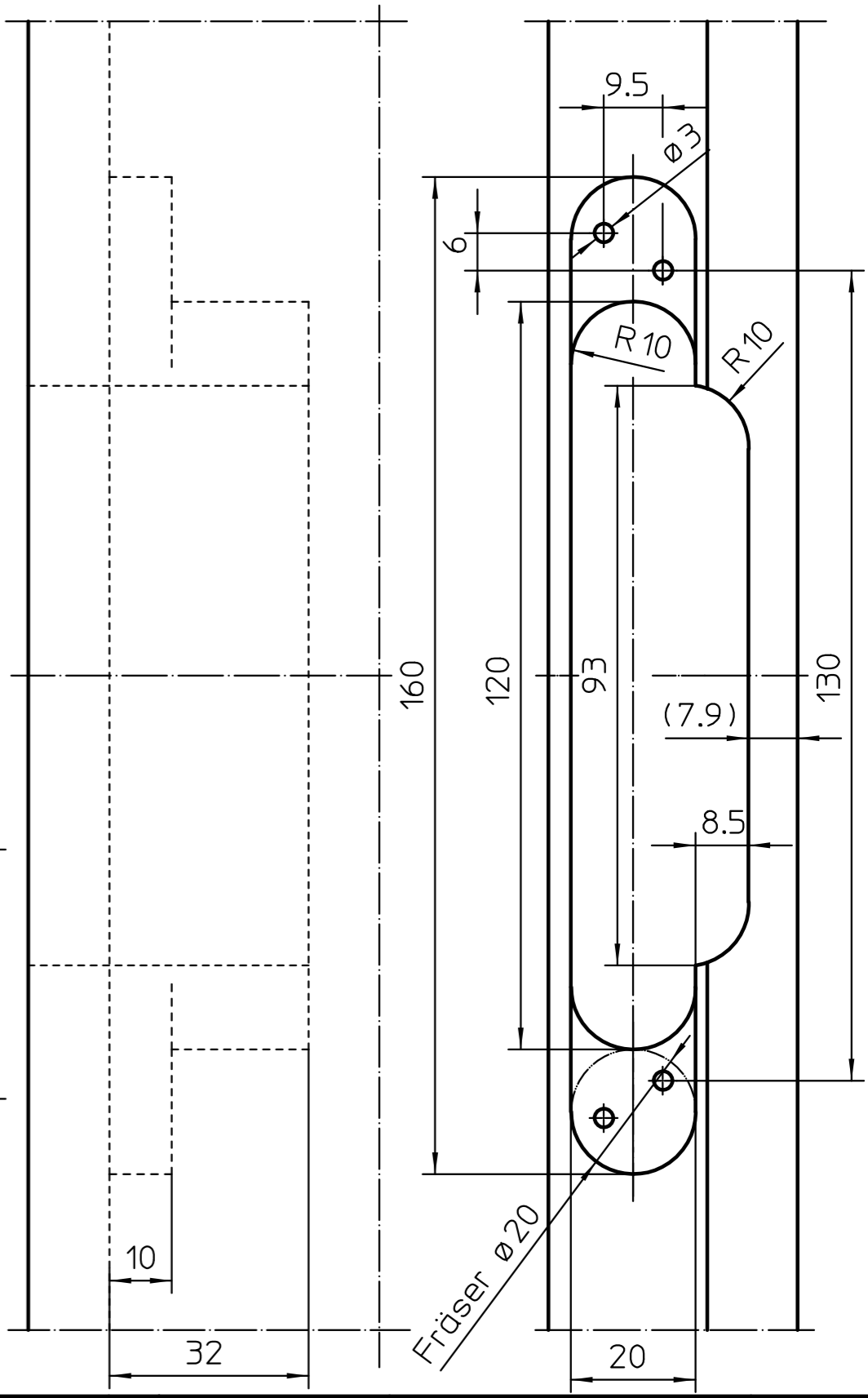


Fräsbild
Blockzarge
Rahmen



Fräsbild
Flügel



Fräsbild
Blockzarge

Standard				Zul. Abweichung nach DIN:	Werkstoff:	Maßstab:
- x -	-	-	-	-	-	1:1
- x -	-	-	-	-	-	-
- x -	-	-	-	Gew.	-	Benennung, Type:
- x -	-	-	-	Datum	Name	Fräsbild Blockzarge
- x -	-	-	-	Gez. 04.01.12	Kerst.	
- x -	-	-	-	Gepr. 24.11.15	Lier.	Dokumenttype: Bohr-/Fräsbild
- x -	-	-	-	Lebenszyklusphase:		Verkaufs-Nr.:
- x -	-	-	-	Serie		Proj.-M. Format:
c x 0	Darstellung Rahmen korrigiert	24.11.15	Kerst.	Ersatz für/durch:	-	⊕ ⊗ A3
b x 2	Maß 88/7.5 war 92/7	01.10.14	Kirsch.	-	-	Blatt:
a x 0	Zeichnung überarbeitet	17.12.13	Kirsch.	Zeichnungs-Nr.:		1
- x		04.01.12	Kerst.	SIMONSWERK		5 400640 0 00000
Zust.	Änderung	Datum	Name	BANDTECHNIK		